

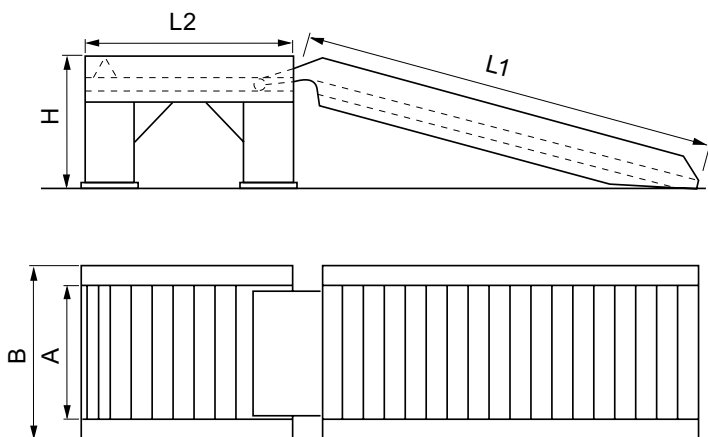


Kaikki tuotteemme ovat GS hyväksytyjä ja varmuuskerroin on 2.1. Kaikki tuotetaan EN 1398 ja BGR 233 mukaisesti.

Siirrettävät huoltorampit ovat kevyitä käsitellä, joten soveltuvat myös mukana kuljetettaviksi. Käytetään yleensä ajoneuvojen ja koneiden huoltoon sekä tarkastukseen. Suunnitellaan usein asiakkaan omilla mitoituksilla.



### Tekniset tiedot



### Huoltorampit

| Malli | Tilausnumero    |             | Pituus<br>L1 (mm) | Leveys |        | Korkeus<br>H (mm) | Kantavuus*<br>(kg/pari) | Vaakataso<br>L2 (mm) | Paino(kg) |        |
|-------|-----------------|-------------|-------------------|--------|--------|-------------------|-------------------------|----------------------|-----------|--------|
|       | ilman reunuksia | reunuksilla |                   | A (mm) | B (mm) |                   |                         |                      | Pukki     | Ramppi |
| WRM   | 140.01.100      | 140.00.100  | 1970              | 340    | 400    | 400               | 3310                    | 500                  | 13        | 17     |
|       | 140.01.101      | 140.00.101  | 2330              | 340    | 400    | 600               | 2790                    | 500                  | 15        | 20     |
|       | 140.01.102      | 140.00.102  | 2085              | 360    | 460    | 450               | 7850                    | 700                  | 24        | 31     |
|       | 140.01.103      | 140.00.103  | 2485              | 360    | 460    | 600               | 7800                    | 700                  | 27        | 36     |

\* kantavuus laskettu akselivälille 1 500 mm