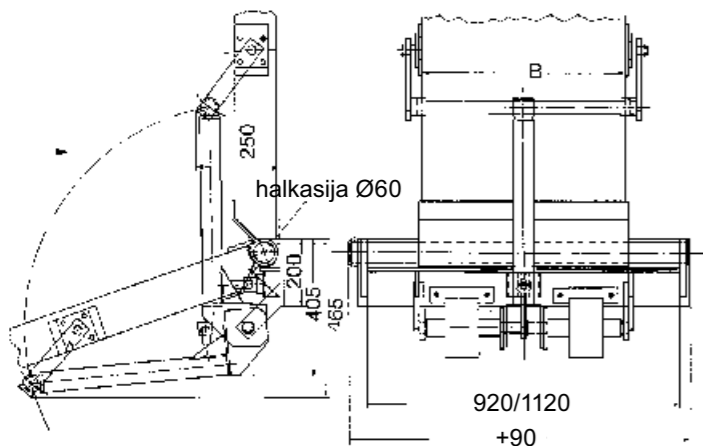
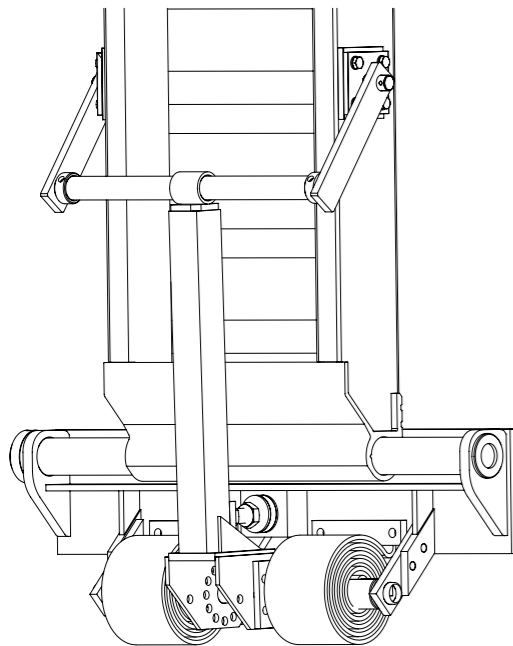
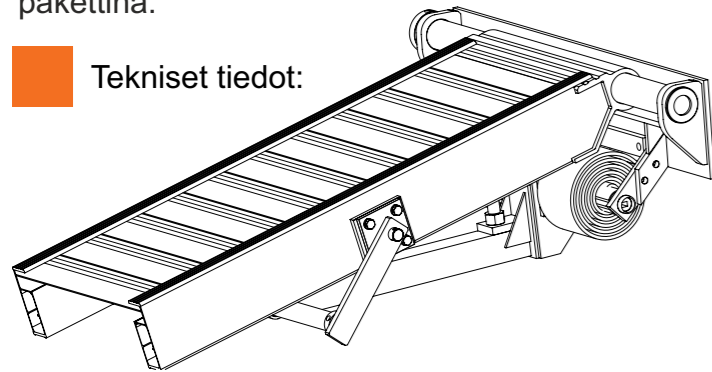




Mikäli suunnittelet AVS 150 - 200 tai VFR 105 - 134 ramppien asentamista kiinteästi lavettiin kannattaa harkita huoltovapaata jousikevennysjärjestelmää. Siltojen nosta pysty asentoo ja lasku alas onnistuu kevyesti yhden henkilön voimin. Järjestelmä toimitetaan täysin valmiina pakettina.

Tekniset tiedot:



Kaikki tuotteemme ovat GS hyväksytyjä ja varmuuskerroin on 2.1. Kaikki tuotetaan EN 1398 ja BGR 233 mukaisesti.

Jousikevennysjärjestelmä

| Tilausnumero | | Paino (kg/kpl) |
|--------------|--|----------------|
| 134.00.901 | Jousikevennys 450 mm leveille rampeille. Vaakasiirtoa 923 mm. Valmis järjestelmä parille. | 109 |
| 134.00.902 | Jousikevennys 600 mm leveille rampeille. Vaakasiirtoa 1123 mm. Valmis järjestelmä parille. | 149 |

Irroitettavat jousikevennysjärjestelmät erikseen. Kysy lisää.

