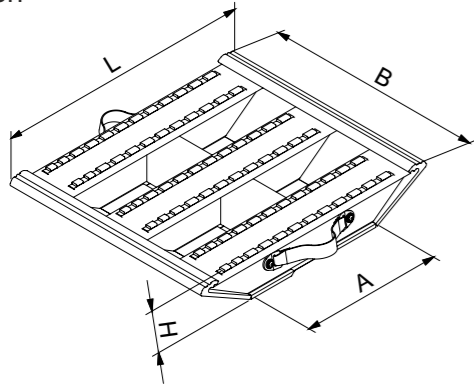




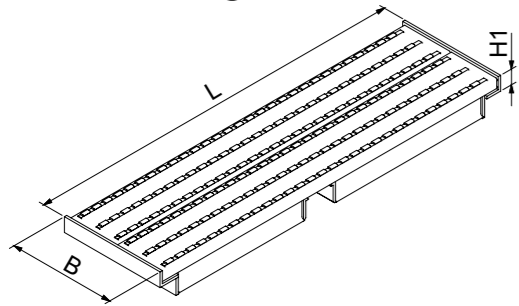
Erittäin raskaiden koneiden ja erikoislavettien apusillat suunnitellaan aina asiakkaan tarpeiden mukaisesti. Ratkaisu löytyy hyvästä suunnittelusta ja pitkästä kokemuksesta. Suurimmat kantavuudet jopa 80 000 kg.

Tekniset tiedot

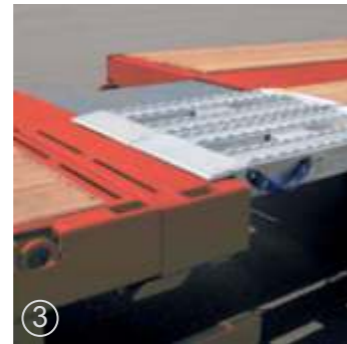
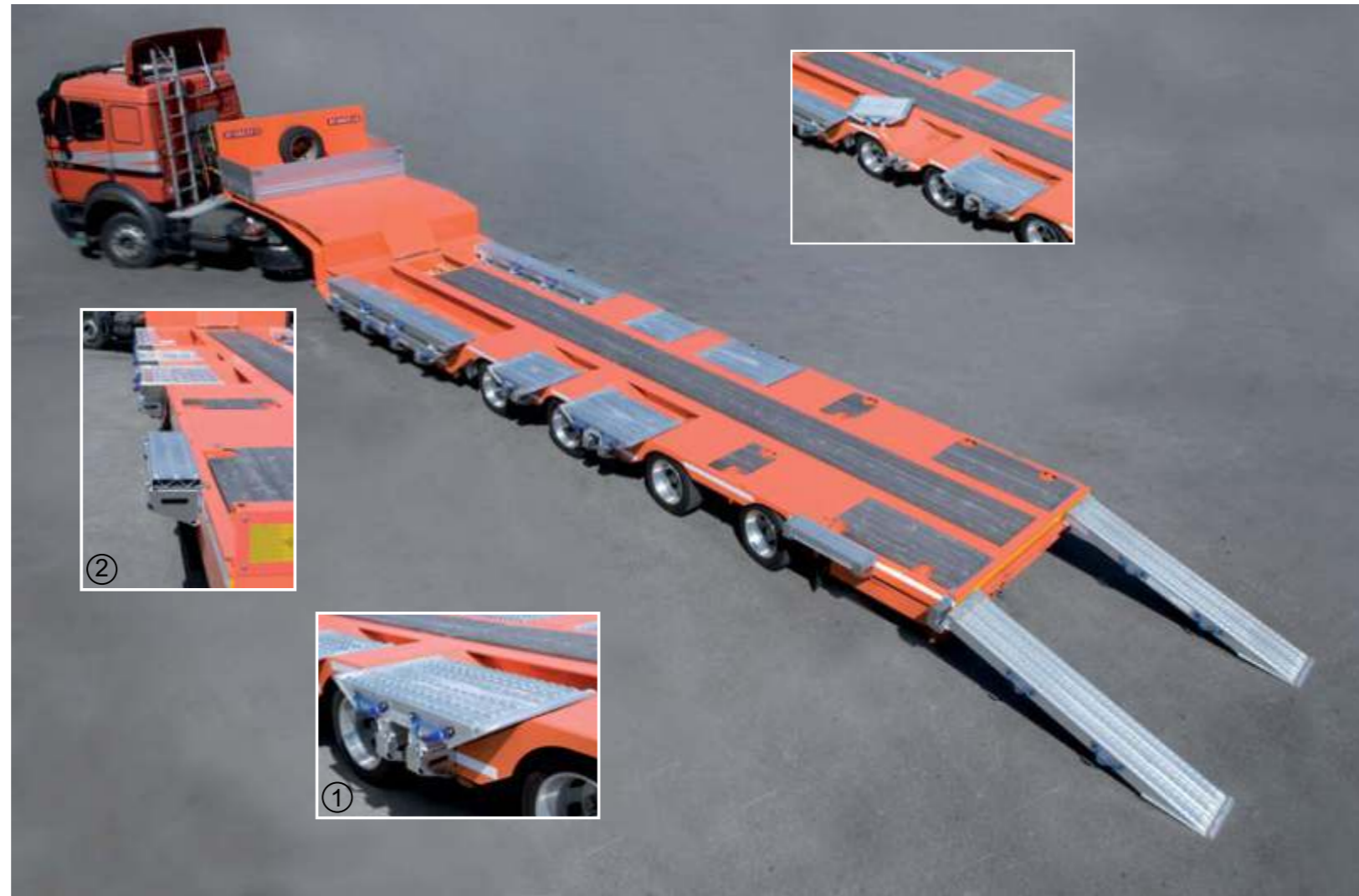
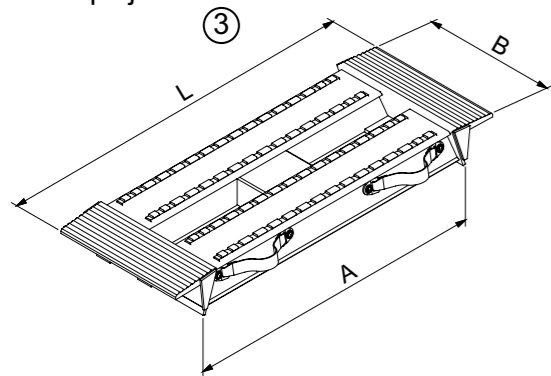
VFR rampit rengasmontun ylitykseen ①



VFR levitys elementit ②



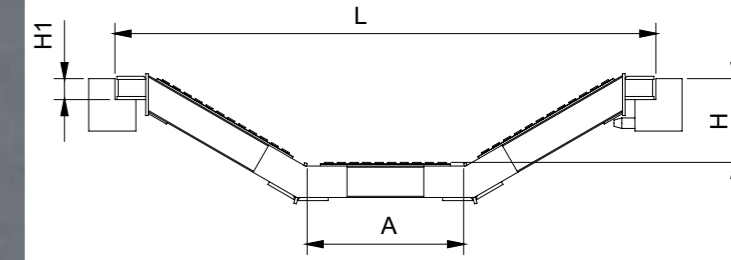
VFR välirampit jatkettaviin lavetteihin ③



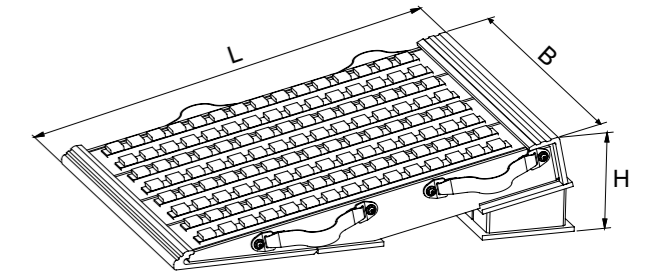
Kaikki tuotteemme ovat GS hyväksytyt ja varmuuskerroin on 2.1. Kaikki tuotetaan EN 1398 ja BGR 233 mukaisesti.

Tekniset tiedot

VFR rangasmontut jatkettaviin lavetteihin ④



VFR kiilat, yksiosaiset



VFR kiilat, kaksiosaiset ⑤

