



AOS-K



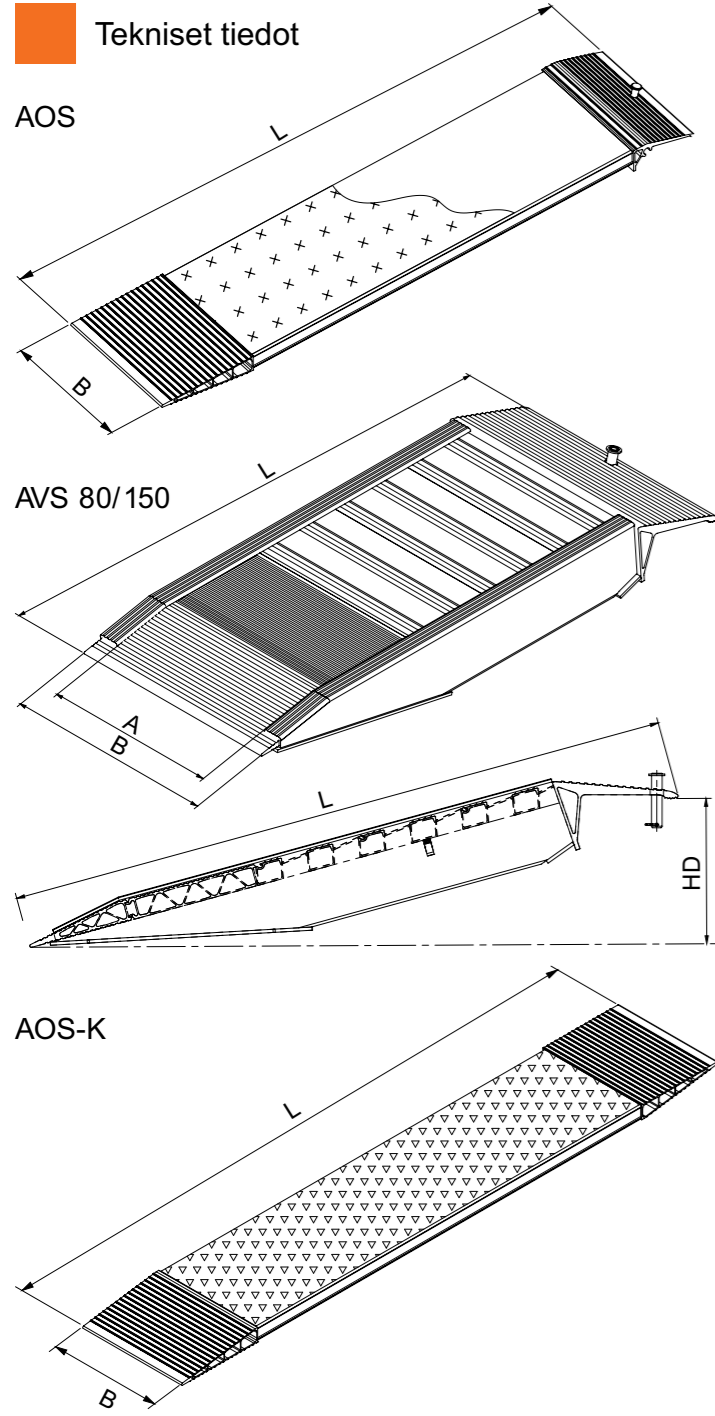
BSS sillat ovat suunniteltu ojen, kaivantojen ja muiden lyhyiden esteiden turvalliseen ylitykseen.

Soveltuu hyvin julkisille työmailla, joissa henkilöliikennettä kuten kävelijöitä ja pyöräilijöitä.

Helppo pitää puhtaana, turvallinen liukuestepinta sekä turvakaiteet. Vie vähän säilytystilaa.



Tekniset tiedot

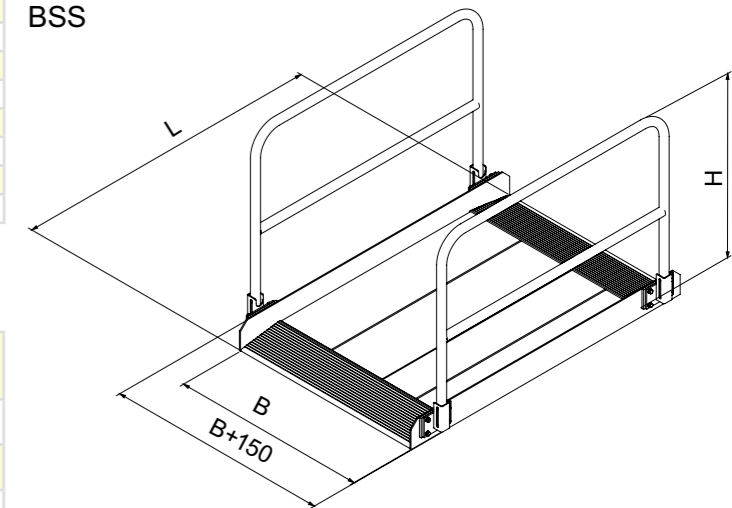


Nämä kulkusillat ovat:

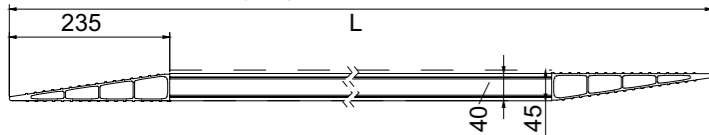
- kevyitä käsitellä
- erinomainen pitopinta (R12)
- vesi ei jää rampin pintaan muotoilunsa ansiosta
- kaiken sään kestäviä
- huoltovapaita
- taittavat alumiiniset kaiteet (korkeus 1 000 mm)
- matala profiili vain 100 mm korkea
- pieneen tilaan meneviä, päällekkäin pinottavia

Tekniset tiedot

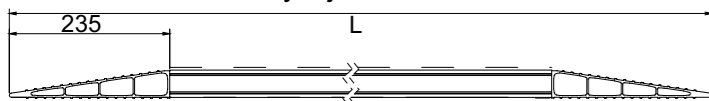
BSS



Vakiomalli: sillan ylä ja alaosat käänteisesti



Vaihtoehtoisesti: sillan ylä ja alaosat saman suuntaisesti



Malli	Tilausnumero	Pituus L (mm)	Leveys (mm)		Korkeusero HD (mm)	Kantavuus (kg/pari)	Paino (kg/ramppi)
			A	B			
AOS	081.01.913	500	300	305	120	1500	4
	081.01.906	805	300	305	200	1500	6
AVS 80	080.01.123	500	245	305	120	3000	5
	080.01.125	800	245	305	200	3000	6
AVS 150	150.11.026	1000	400	500	170	7300	21
	150.11.023	1250	400	500	220	7300	25
	150.11.027	1500	400	500	270	7300	28
	150.11.028	1750	400	500	320	7300	32
	150.11.030	2000	400	500	370	7300	36

AOS-K

Type	Tilausnumero	Pituus L (mm)	Leveys B (mm)	Kantavuus (kgs/pair)	Paino (kg/ramppi)
AOS-K	081.83.001	990	300	1825	6
	081.84.001	990	400	2250	8
AOS-K	081.83.002	1305	300	1540	7
	081.84.002	1305	400	2250	10

Yliityssillat

Malli	Tilausnumero	Pituus L (mm)	Leveys B (mm)	Korkeus H (mm)	Kantavuus (kg/silta)	Paino (kg/silta)
BSS	083.31.010	1585	1000	1000	1500	52
	083.31.011	2075	1000	1000	1255	61
	083.31.012	2565	1000	1000	925	71
	083.31.013	3055	1000	1000	735	80