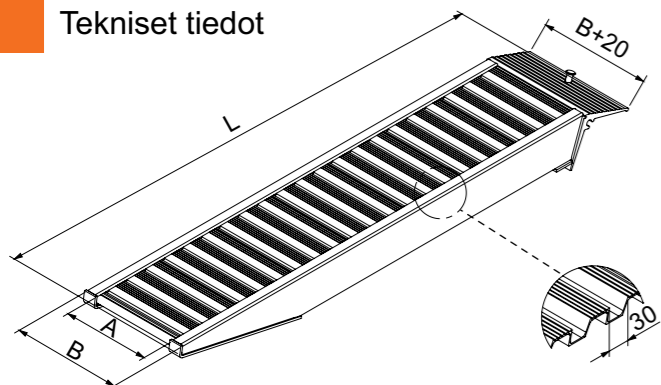




Kaikki tuotteemme ovat GS hyväksytyjä ja varmuuskerroin on 2.1. Kaikki tuotetaan EN 1398 ja BGR 233 mukaisesti.

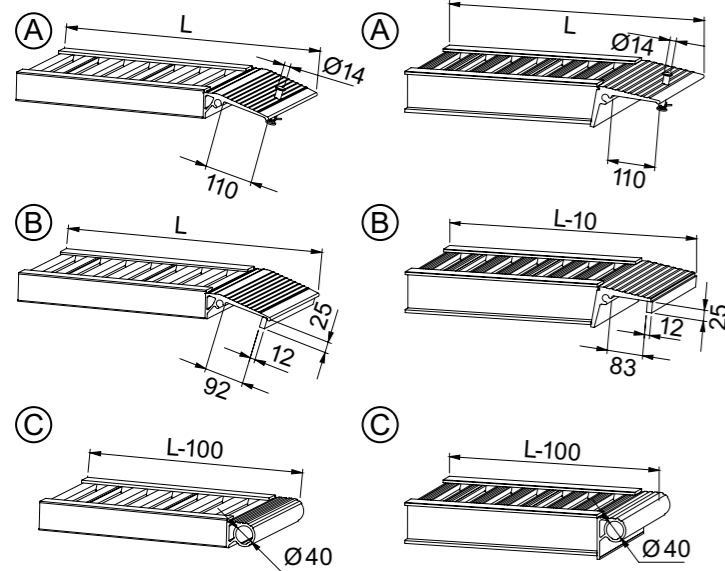
Meidän AVS 65 ja 95 rampit ovat suunniteltu mahtumaan asiakkaiden omien trailereiden säilytyslaatikoihin. Tarkista aina mitoitus.

Tekniset tiedot



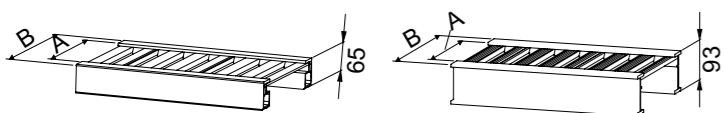
Kiinnitysvaihtoehdot AVS 65

Kiinnitysvaihtoehdot AVS 93



Turvareunus vaihtoehdot

Turvareunusvaihtoehdot



Kiinnitysvaihtoehdot

Turvareunusvaihtoehdot

- Ⓐ Lippa (vakio)
- Ⓑ Kynnellinen lippa*
- Ⓒ Saranointi*

- ① Ilman turvareunuksia (AVS 65/93) vakio

*vaihtoehtoisesti

Malli	Tilausnumero ilman reunuksia	Pituus L (mm)	Leveys (mm)		Lastauskorkeus Korkeusero (mm)	Kantavuus* (kg/pari)	Paino (kg/ramppi)
			A	B			
AVS 65	065.01.000	1620	211	291	350 - 440	3260	12
	065.01.001	1800	211	291	390 - 490	2930	13
	065.01.002	1980	211	291	430 - 540	2670	14
	065.01.003	2160	211	291	470 - 590	2370	15
	065.01.004	2340	211	291	510 - 640	2060	17
	065.01.005	2520	211	291	550 - 700	1820	18
	065.01.006	2700	211	291	590 - 750	1630	19
	065.01.007	2880	211	291	630 - 800	1480	20
AVS 93	065.01.008	3060	211	291	680 - 850	1350	21
	093.01.200	1970	323	414	430 - 540	3970	22
	093.01.203	2510	323	414	550 - 690	3500	26
	093.01.206	3050	323	414	670 - 850	2680	31
	093.01.207	3230	323	414	710 - 900	2460	32
	093.01.208	3410	323	414	750 - 950	2280	34
	093.01.209	3590	323	414	790 - 1000	2120	35
093.01.211	3950	323	414	880 - 1110	1850	38	

* Kantavuus akselivälillä 1 500 mm

Tehdään myös asiakkaan omilla mitoituksilla
Taittavat versiot katso sivut 24 - 25

