

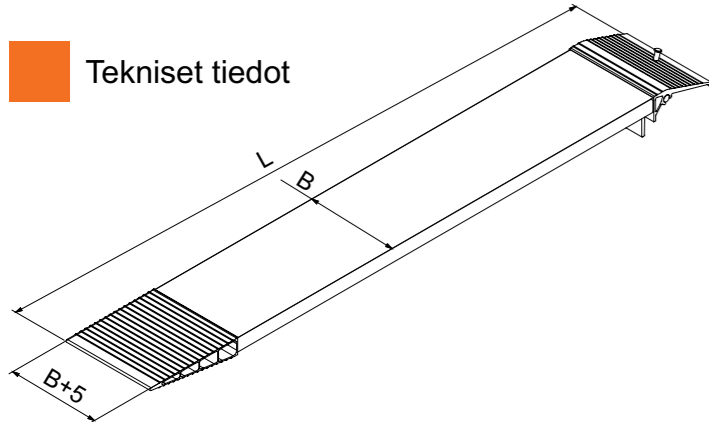
Malli
AOG

10



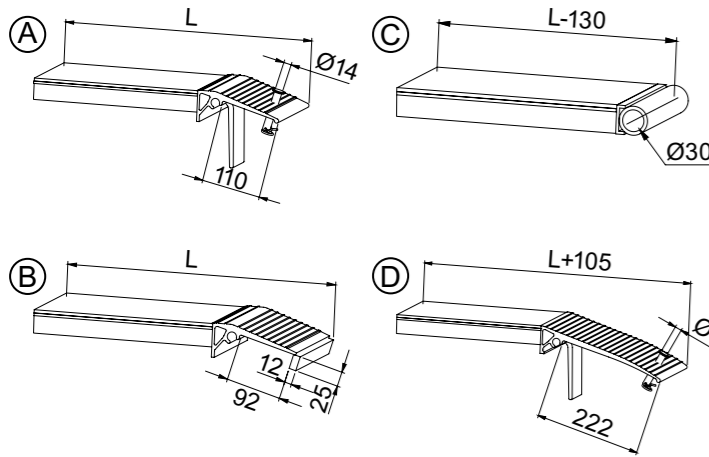
AOG mallin rampilla on matala rakennekorkeus ja hyvä pitopinta (jyrsitty). Soveltuu kevyiden koneiden ja laitteiden lastaukseen.

Tekniset tiedot



Kiinnitysvaihtoehdot

- Ⓐ Lippa (vakio)
 - Ⓑ Kynnellinen lippa*
 - Ⓒ Saranointi*
 - Ⓓ Pidennetty lippa*
- *vaihtoehtoisesti



Kaikki tuotteemme ovat GS hyväksytyjä ja varmuuskerroin on 2.1. Kaikki tuotetaan EN 1398 ja BGR 233 mukaisesti.

Malli	Tilausnumero	Pituus L (mm)	Leveys B (mm)	Korkeus (mm)	Korkeusero Lastauskorkeus (mm)	Kantavuus* (kg/pari)	Paino (kg/ramppi)
AOG 220	040.01.009	1505	220	40	230 - 400	1000	7
	040.01.010	1995	220	40	310 - 540	770	9
	040.01.001	2485	220	40	390 - 690	560	11
	040.01.011	2975	220	40	470 - 830	440	13
AOG 440	040.01.012	1505	440	40	230 - 400	2000	13
	040.01.013	1995	440	40	310 - 540	1540	17
	040.01.004	2485	440	40	390 - 690	1120	21
	040.01.015	2975	440	40	470 - 830	870	25

Turvareunukset vaihtoehtoisesti (korkeus 40 mm)

* Kantavuus akselivälillä 1 000 mm

Malli
AOH

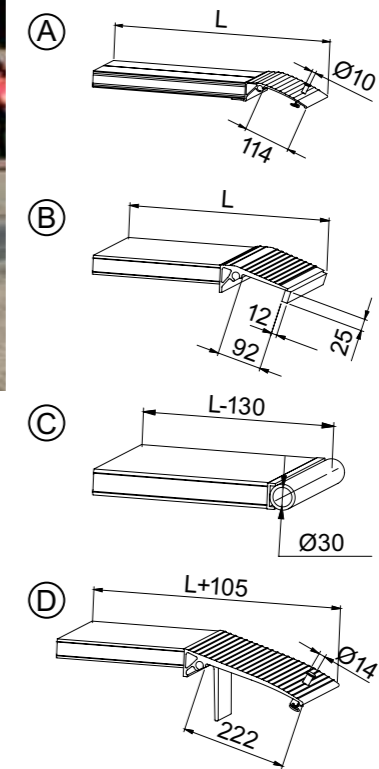
11



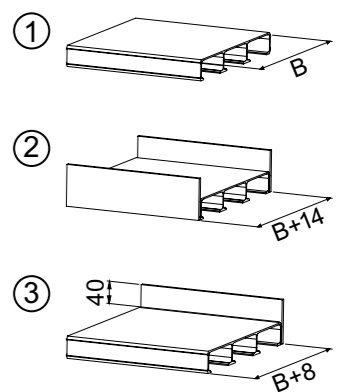
Suunniteltu kevyille koneille ja laitteille. Säänkestävä profiili hyvällä pitopinnalla. Jos tarvitset lisää kantavuutta katso malli AOS.

Tekniset tiedot

Kiinnitysvaihtoehdot



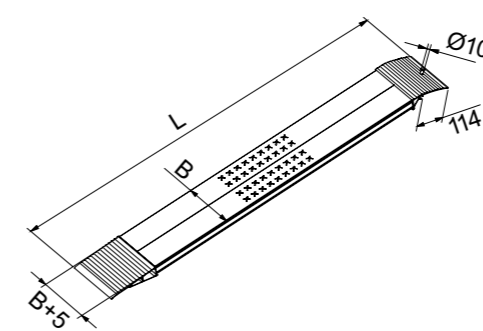
Turvareunusvaihtoehdot



Kiinnitysvaihtoehdot: katso sivu 10

Turvareunusvaihtoehdot:

- ① ilman (vakio)
 - ② molemmilla puolilla*
 - ③ yhdellä puolella*
- *vaihtoehtoisesti



Malli	Tilausnumero	Pituus L (mm)	Leveys B (mm)	Korkeus (mm)	Lastauskorkeus Korkeusero (mm)	Kantavuus* (kg/pari)	Paino (kg/ramppi)
AOH 200	081.33.000	1470	200	40	180 - 410	410	4
	081.33.001	1960	200	40	250 - 550	340	5
	081.33.002	2450	200	40	320 - 700	260	6
AOH 400	081.33.004	1470	400	40	180 - 410	810	9
	081.33.005	1960	400	40	250 - 550	680	11
	081.33.006	2450	400	40	320 - 700	500	13
						(kg/ramppi)*	
AOH 600	081.33.007	1470	600	40	180 - 410	565	11
	081.33.008	1960	600	40	250 - 550	475	14
	081.33.009	2450	600	40	320 - 700	385	17
	081.33.062	2940	600	40	390 - 840	300	21
AOH 800	081.33.010	1470	800	40	180 - 410	680	15
	081.33.011	1960	800	40	250 - 550	570	19
	081.33.012	2450	800	40	320 - 700	465	23
	081.33.063	2940	800	40	390 - 840	365	27

Turvareunukset vaihtoehtoisesti (korkeus 40 mm)

*Kantavuus akselivälillä 1 000 mm