

Korotuskiilat

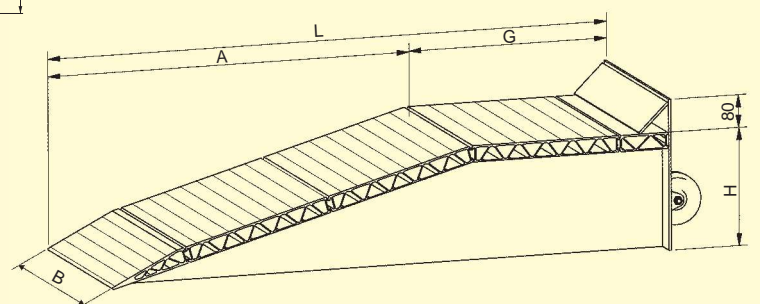
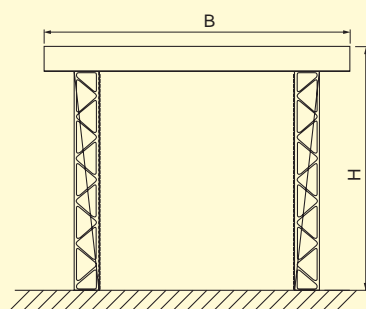
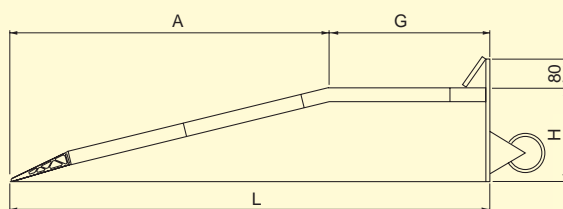


Korotuskiilat on tehty matalien ja/tai pienipyöristen ajoneuvojen ja perävaunujen lastauskorkeuden kasvattamiseksi.

Korotuskiilat ovat keveitä mutta vankkarakenteiset ja niitä on helppo siirtää kiilan etupäässä olevan siirto-pyörän avulla.



Malli	Tilasnumero	Pituus L (mm)	Leveys B (mm)	Mitta A (mm)	Mitta G (mm)	Mitta H (mm)	Kantavuus (Kg/kpl)	Paino (Kg/kpl)
Korotuskiila	141.01.003	1440	500	950	500	145	12000	31
Korotuskiila	141.01.004	1440	500	950	500	190	12000	32
Korotuskiila	141.01.005	1440	500	950	500	290	12000	38
Korotuskiila	141.01.006	2030	500	1300	750	390	12000	65



Tilauksesta myös eri kantavuuksilla ja mitoituksilla.