

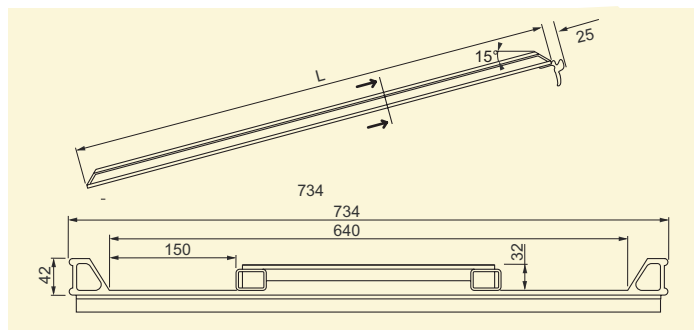
Takalaitanostimien apusillat

Näitä ajosilloja käytetään mm. jalkakäytävien ja sivusuunnassa olevien kynnysten ylityksiin lastaus- ja purkaustöissä.



Malli LBGM

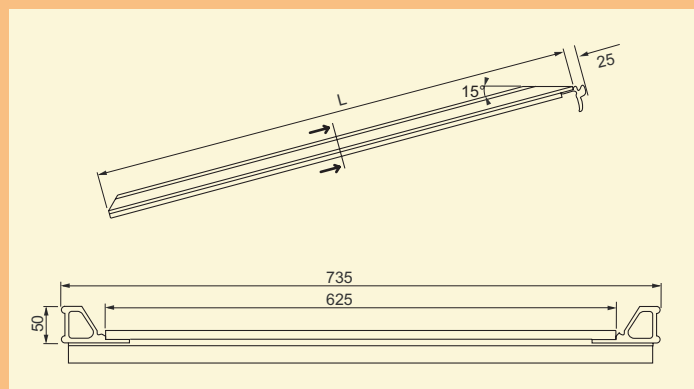
- Versio, jossa erikoisliitäntä PML-alumiinitasoon



Tuotenumero	Malli	Pituus (L) mm	Kantavuus daN (kp)	Oma paino kg
083.09.000	LBGM 1	980	600	13
083.09.001	LBGM 2	1.180	600	15
083.09.003	LBGM 4	1.480	600	18
083.09.002	LBGM 3	1.980	600	24

Malli LBWM

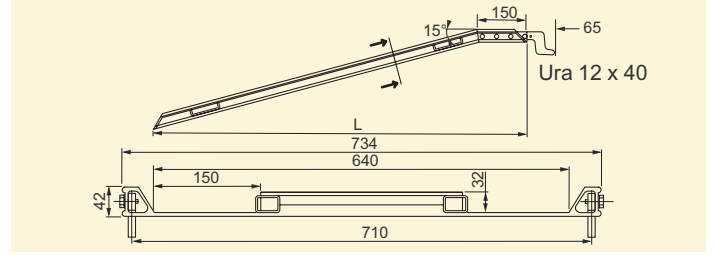
- Versio, jossa erikoisliitäntä PML-alumiinitasoon



Tuotenumero	Malli	Pituus (L) mm	Kantavuus daN (kp)	Oma paino kg
083.10.000	LBWM 1	1.000	600	15
083.10.001	LBWM 2	1.200	600	18
083.10.002	LBWM 3	2.000	600	30

urakiinnitys 12 x 40 mm
Sinkityt joutsenkaulat on kiinnitetty
ruuveilla ja ne voidaan vaihtaa.

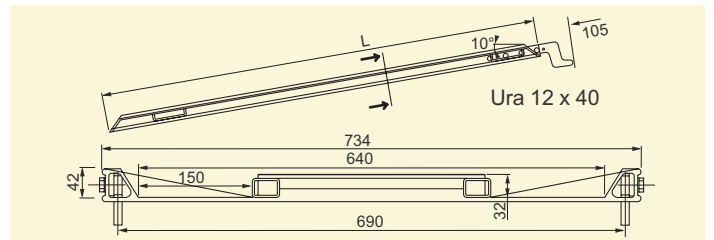
Malli LBK



Tuotenumero	Malli	Pituus (L) mm	Kantavuus daN (kp)	Oma paino kg
083.07.000	LBK 1	970	600	12
083.07.001	LBK 2	1.170	600	15
083.07.003	LBK 4	1.470	600	18
083.07.002	LBK 3	1.970	600	24

Toimitusversio suora
urakiinnitys 12 x 40 mm
Sinkityt joutsenkaulat on kiinnitetty
ruuveilla ja ne voidaan vaihtaa.

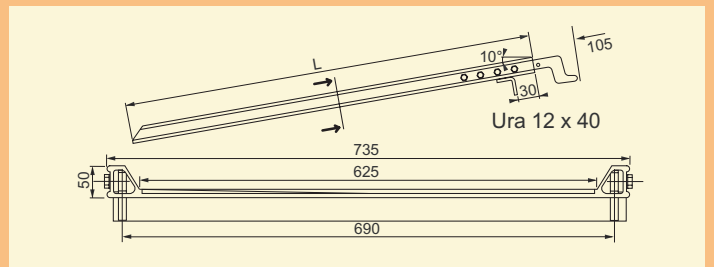
Malli LBG



Tuotenumero	Malli	Pituus (L) mm	Kantavuus daN (kp)	Oma paino kg
083.06.000	LBG 1	980	600	13
083.06.001	LBG 2	1.180	600	15
083.06.003	LBG 4	1.480	600	18
083.06.002	LBG 3	1.980	600	24

Toimitusversio suora
urakiinnitys 12 x 40 mm
Sinkityt joutsenkaulat on kiinnitetty
ruuveilla ja ne voidaan vaihtaa.

Malli LBW



Tuotenumero	Malli	Pituus (L) mm	Kantavuus daN (kp)	Oma paino kg
083.08.000	LBW 1	1.000	600	15
083.08.001	LBW 2	1.200	600	18
083.08.003	LBW 3	2.000	600	30