

Malli VFR 185

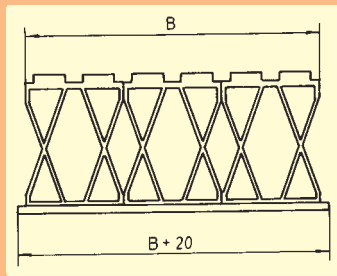
Suurin kantavuus
80000 kp/pari

Näitä ajosiltoja käytetään raskaimpien rakennuskoneiden (ylärajana 80 tonnia) kuormaamiseen.

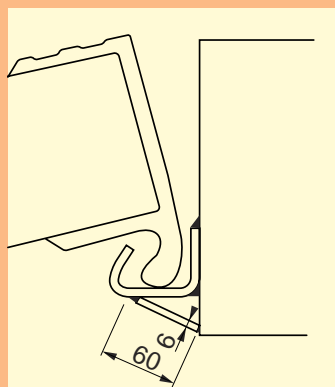
Kaksiosainen ajosilta ja tukijalka



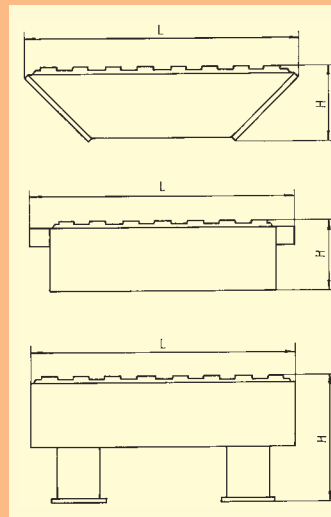
Tästä erikoisen vahvasta profiilista voidaan valmistaa erilaisia rakenteita lavettiperävaunuihin.



Sillan poikkileikkaus VRV 185



Ajosillan urakiinnitys



Lavettiperävaunuihin käyttökelpoisia rakennevaihtoehtoja VFR profiilista.

