

Malli VFR 120

Suurin kantavuus
22700 kp/pari

Nämä ajosillat soveltuvat mitä tehokkaimmin raskaiden ajoneuvojen, kuten kaivinkoneiden, pyöräkuormaajien ja muiden rakennuskoneiden kuormaukseen ja ne kestävät hyvin myös terästelaketjuja. Yläpään kiinnityksiin ja osien toisiinsa kytke- miseen käytetään laippa ja/tai urakiinnitystä. Tilauksesta ajo- luiskat toimitetaan sekä taittuvina että jousikevennettyinä.

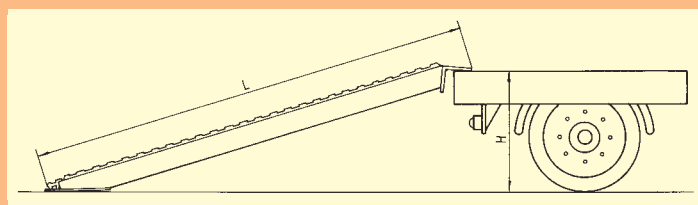
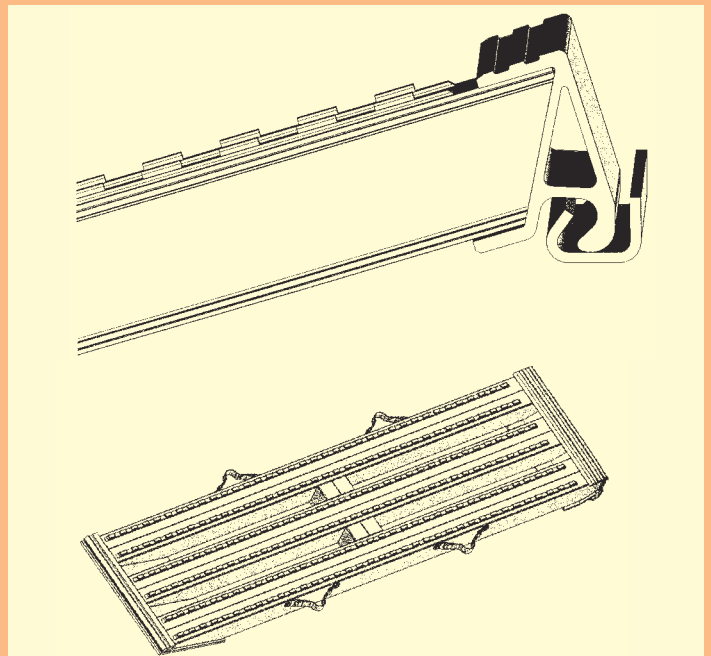
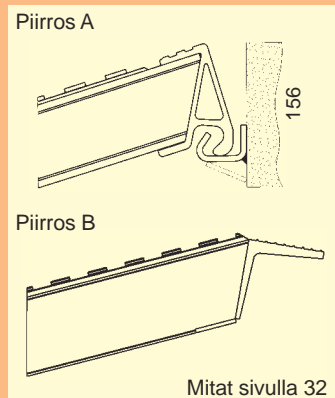
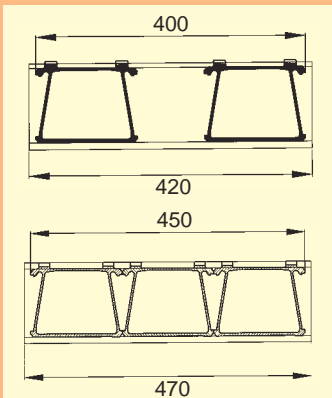


Kuvassa ajoneuvon saranaliit- toksella kiinteästi asennetut ajosillat. Akselin halkaisija 60 mm.



Pituus L (mm)	Leveys B (mm)	Kantavuus (kp/pari) akseliväli 2,0 m		Korkeusero H 30 %:n kalte- vuuskulma (mm)	Paino (kg/kpl)	Tuotenumero	
		Piirros A	Piirros B			Piirros A	Piirros B
3000	400 (+20)	10110	7370	900	50	120.00.000	120.01.000
2000	450 (+20)	22750	10820	600	51	120.00.001	120.01.001
2400	450 (+20)	18960	9390	720	59	120.00.002	120.01.002
3000	450 (+20)	15170	8300	900	71	120.00.003	120.01.003
3500	450 (+20)	13000	7780	1050	81	120.00.004	120.01.004
4000	450 (+20)	10660	7430	1200	90	120.00.005	120.01.005

VFR kiinnityskisko pituus 2600 mm, saatavana ilman pintakäsittelyä tuotenumero 134.22.000; sinkittyinä tuotenumero 134.22.001



Saatavana myös asiakaskohtaisesti mitoitettuna.