

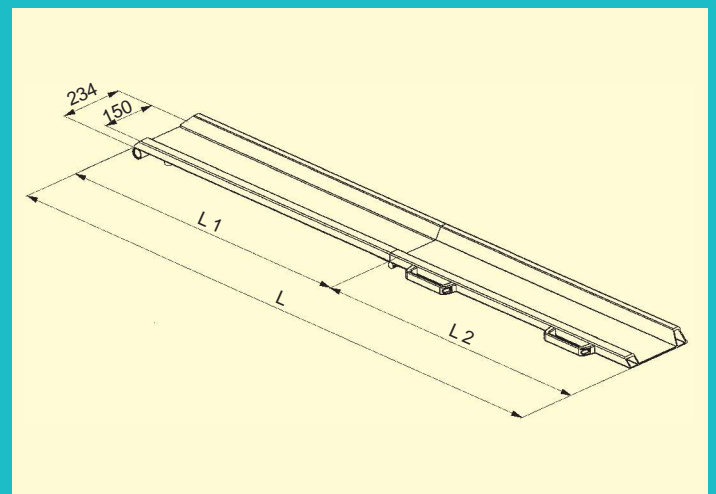
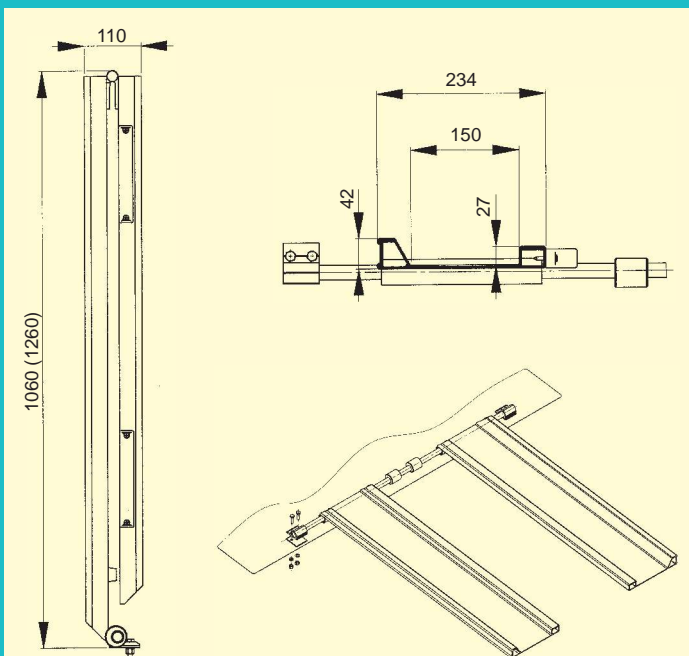
Malli RAS-W



Nämä sillat asennetaan kiiteästi sisälle ajoneuvoon. Sillat ovat taittavat ja sivusuunnassa siirrettävissä portaattomasti. Kuljetuksen ajaksi sillat nostetaan pystyasentoon ja sidotaan remmeillä.

Jokaisen parin mukaan tulee asennussarja:

- 1 kpl akseli, pituus 1800 mm
- 1 kpl asennussarja akselin kiinnittämiseksi ajoneuvon lattiaan
- 2 kpl kiinnitysremmejä joilla sillat sidotaan pystyasentoon



Tilausnumero	Malli	Pituus (mm)	L1	L2	Kantavuus (kg)	Paino (kg)
082.10.021	RAS - W	2000	1040	960	300	9
082.10.022	RAS - W	2400	1240	1160	300	11