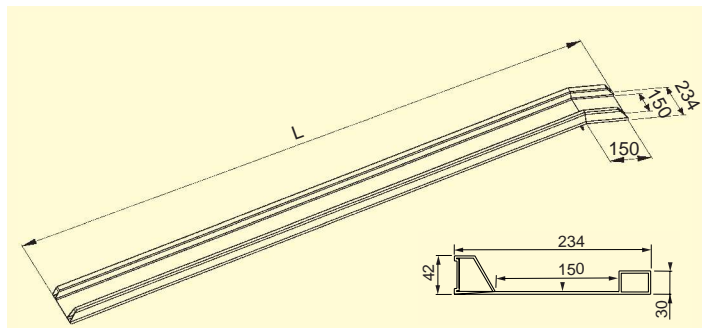


Malli RAS

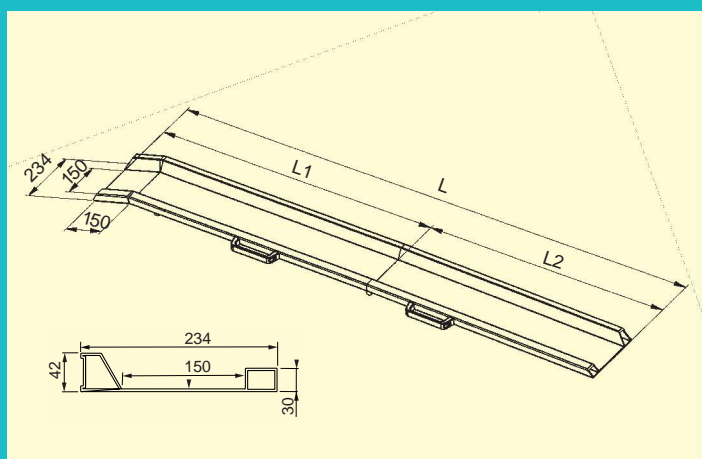
RAS ajosillat on valmistettu jäykkäpuristeprofiileista. Ajopintana erikoisliukueste pinnoite.



Tilausnumero	Malli	Pituus (mm)	Korkeusero (mm)	Kantavuus (kg)	Paino (kg)
082.20.000	RAS	2000	365	380	8
082.20.001	RAS	2500	465	380	10
082.20.002	RAS	3000	565	360	12

Malli RAS-F

Täyttävä malli RAS sillasta helppoon käsittelyyn ja säilytykseen.



Tilaus numero	Malli	Pituus (mm)	L 1	L 2	Korkeusero 20% :n nousulla (mm)	Kantavuus (kgs/pari)	paino (kgs/kpl)
082.10.002	RAS - F	2000	1100	900	365	300	9
082.10.000	RAS - F	2500	1350	1150	465	300	11
082.10.001	RAS - F	3000	1600	1400	565	280	13