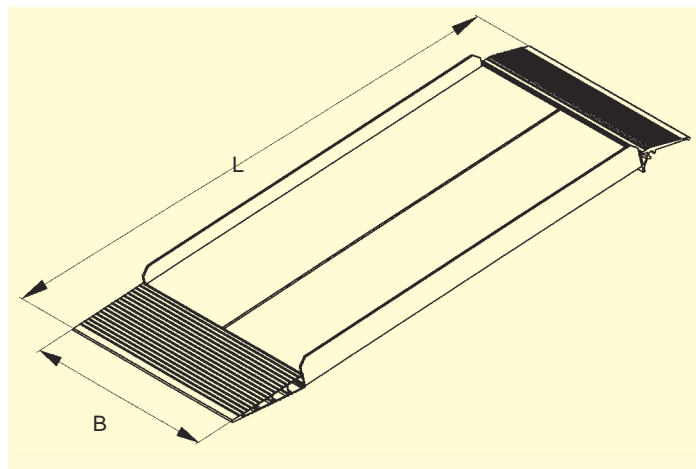




Erityisesti pienillä pyörillä liikkuvia tavaroita varten kehitettiin korundipinnoitteinen luiska. Se mahdollistaa tärinättömän lastauksen ja on siitä huolimatta karhea, liukumiselta suojaava ratkaisu.



| Pituus L (mm) | Ajouran leveys (mm) | Ulkoleveys (mm) | Kantavuus (kp/pari) akseliväli 1,0 m | Korkeusero H 30 %:n kaltevuuskulma (mm) | Paino (kg/kpl) | Tuotenumero |
|---------------|---------------------|-----------------|--------------------------------------|---|----------------|-------------|
| 3000 | 900 | 920 (+15) | 400 | 900 | 63 | 081.00.001 |
| 4000 | 900 | 920 (+15) | 350 | 1170 | 80 | 081.00.002 |

Saatavana myös asiakaskohtaisesti mitoitettuna.