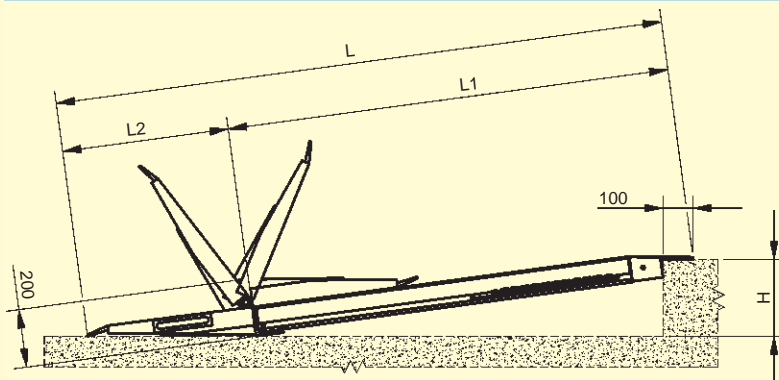


# Malli MC

Konttilastaussilta, jota käytetään merikonttien kuormankäsittelyyn. Vahva, yhdistetty teräs- ja alumiinirakenne takaa kestävä ja helppokäyttöisen ratkaisun, pohjakorkeudeltaan erilaisten konttien kuormankäsittelyyn. Sisäänrakennetut haarkkatunnelit tekevät sillan siirron helpoksi.



Malli	Tilausnumero	Pituus L (mm)	L1 (mm)	L2 (mm)	Leveys B (mm)	Korkeusero H (mm)		Kantavuus (Kg/kpl)	Paino (Kg/kpl)
						min.	max.		
MC	306.03.001	2070	1465	565	2000	+ 60	+ 235	6000	350
MC	306.03.002	2320	1715	565	2000	+ 60	+ 265	6000	390
MC	306.03.003	2570	1965	565	2000	+ 60	+ 295	6000	435
MC	306.03.004	2320	1715	565	2300	+ 60	+ 265	6000	430



Tilauksesta myös eri kantavuuksilla ja mitoituksilla.



Vahva teräs rakenne,  
kääntyvin alumiinisin ajosilloin,  
kantavuus 6 000 kg.

Siirto harukkatrukilla  
Helppo asentaa  
Alaslaskettavat, kevyet  
alumiiniset ajosillat  
Valmiina kontin  
kuormankäsittelyyn

