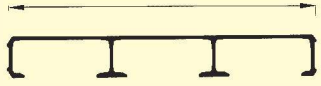


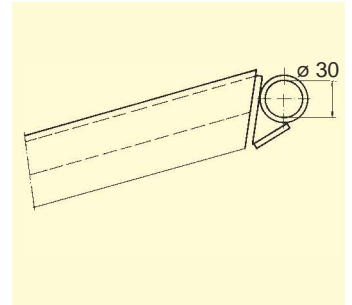
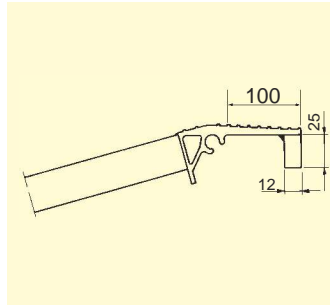
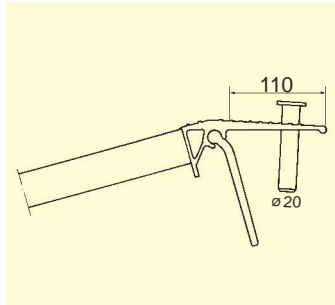
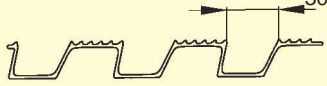
Ajosiltojen pinnat ja kiinnitysvaihtoehdot

AOS/AVS 80

Ajopinta AVS

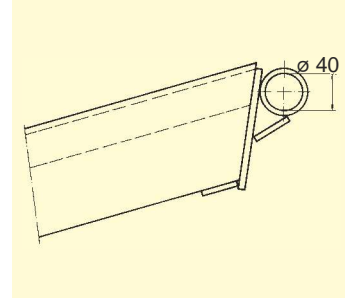
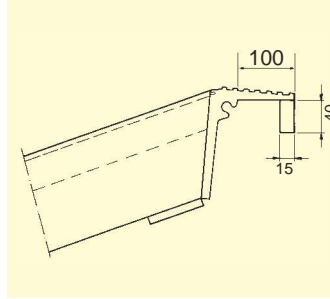
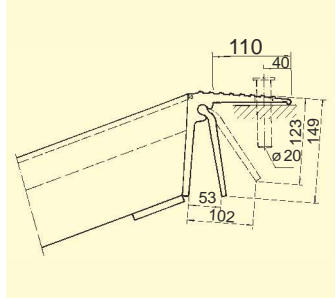
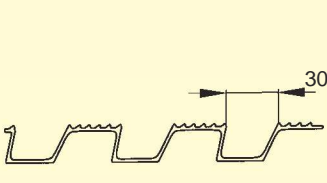


Ajopinta AVS 80



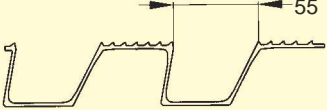
AVS 110/130

Ajopinta AVS 110/130

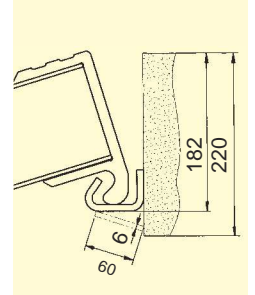
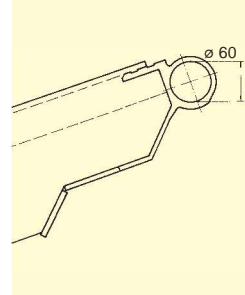
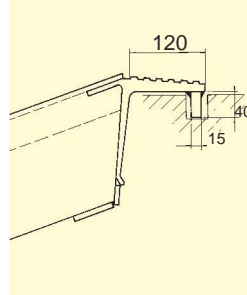
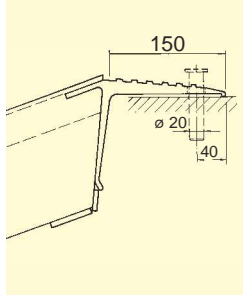
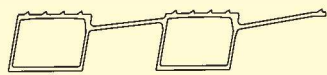


AVS 150/170/200

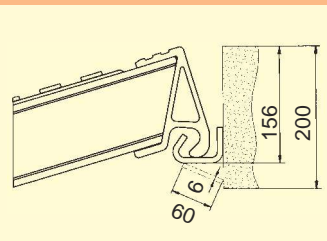
Ajopinta 150/170/200



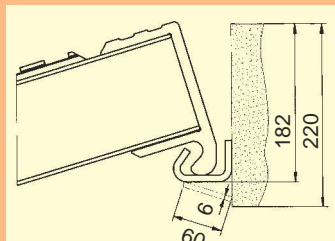
Ajopinta 150/170/200 terästelaketjuajoneuvoille



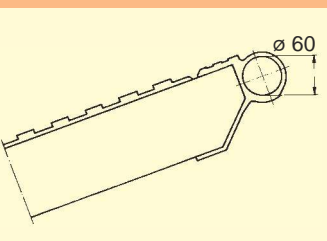
VFR 120



VFR 134



VFR 120/134



Lisävarmistus

Ajosillan kiinnityksen varmistamiseksi voidaan ajosillan alapintaan hitsata ylimääräinen tartuntapalkki, lisävarusteena, ketjukiinnitystä varten.



Pulttikiinnitys ja liukuva laippakiinnitys

Urakiinnitys

Saranakiinnitys

Pulttikiinnitys ja liukuva laippakiinnitys

Urakiinnitys

Saranakiinnitys

Pulttikiinnitys

Urakiinnitys

Saranakiinnitys

Urakiinnitys