

Malli AVS 80

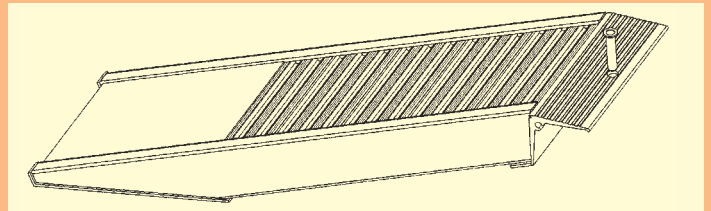
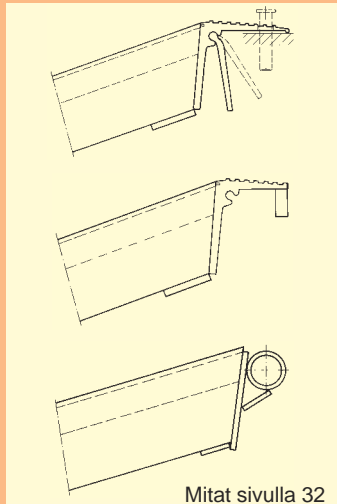
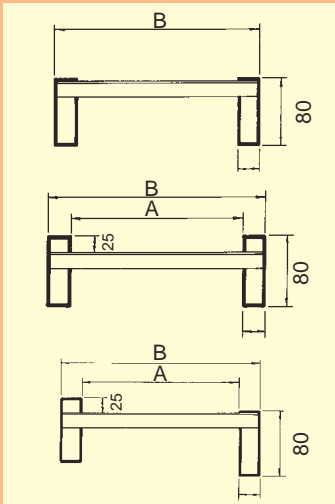
Suurin kantavuus
2620 kp/pari



Nämä ajosillat soveltuvat kevyiden ja keskiraskaiden ajoneuvojen, kuten rakennuskoneiden, puutarhalaitteiden tai nurmikkotraktoreiden lastaamiseen, jotka on varustettu ilmakumirenkain tai kumiteloin. Ajosillan alaosassa on ajouran vahvistus, joka pidentää merkittävästi sillan käyttöikä. Ajosillat voidaan toimittaa tilaajan valinnan mukaisesti turvareunuksen kanssa, ilman sitä tai vain yksipuoleisella turvareunuksella varustettuna. Kaikki ajoluiskat ovat saatavissa myös taittuvina.



Pituus L (mm)	Ajouran (A) leveys (mm)	Ulkoleveys (B) (mm)	Kantavuus (kp/pari) akseliväli 1,5 m	Korkeusero H 30 %:n kalte- vuuskulma (mm)	Paino (kg/kpl)	Tuotenumero	
						ilman reunusta	reunuksen kanssa
1620	245	305 (+20)	2630	500	10	080.01.000	080.00.000
1980	245	305 (+20)	2150	590	12	080.01.002	080.00.002
2340	245	305 (+20)	1660	720	14	080.01.005	080.00.005
3240	245	305 (+20)	1000	950	19	080.01.010	080.00.010
3960	245	305 (+20)	750	1175	23	080.01.015	080.00.015



ilman turvareunusta
moleminpuolinen
turvareunus
yksi turvareunus

vakiona
vakonia
valittavissa

laippakiinnitys,
pulttivarmistus
urakiinnitys
saranakiinnitys

vakiona
valittavissa
valittavissa

Saatavana myös asiakaskohtaisesti mitoitettuna.