

# Malli AVS 130

Suurin kantavuus  
5150 kp/pari



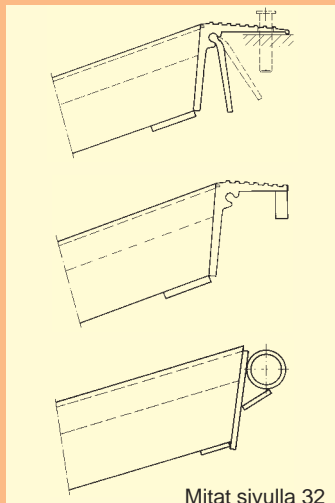
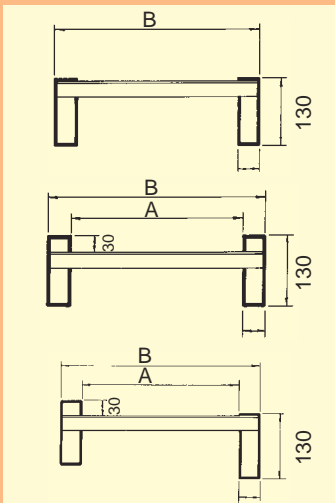
Nämä ajosillat soveltuvat keskiraskaiden ajoneuvojen, kuten pienten kaivinkoneiden, suurehkojen nurmikkotraktoreiden tai pyöräkuormaajien lastaamiseen, jotka on varustettu ilmakumirenkain tai kumiteloin. Ajosillan alaosassa on ajoradan vahvistus, joka pidentää merkittävästi sillan käyttöikä. Ajosillat voidaan toimittaa tilaajan valinnan mukaisesti turvareunuksen kanssa, ilman sitä tai yksipuoleisella turvareunuksella varustettuna. Kaikki ajosillat ovat saatavissa taittuvina.



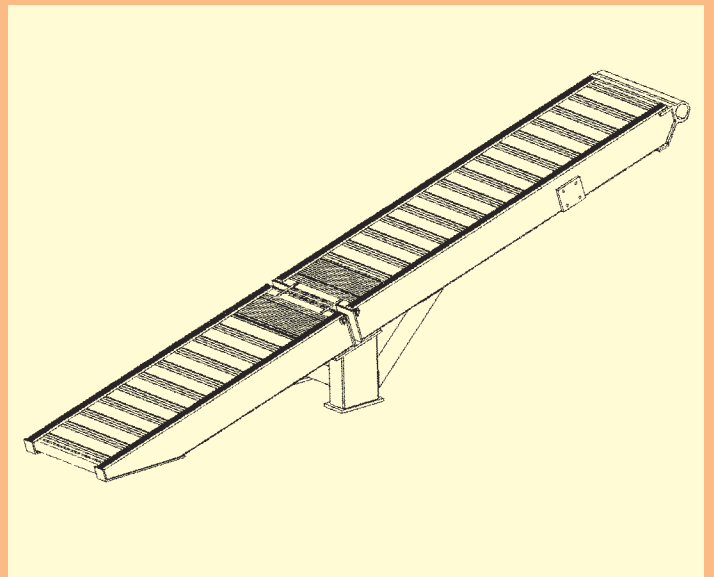
Vahva alumiininen kannatinlaippa, jossa pulttikiinnitys vakiona.



Pituus L (mm)	Ajouran (A) leveys (mm)	Ulkoleveys (B) (mm)	Kantavuus (kp/pari) akseliväli 1,5 m	Korkeusero H 30 %:n kaltevuuskulma (mm)	Paino (kg/kpl)	Tuotenumero	
						ilman reunusta	reunuksen kanssa
2510	325	405 (+20)	5150	750	26	130.01.003	130.00.003
3050	325	405 (+20)	4390	915	31	130.01.006	130.00.006
3590	325	405 (+20)	3470	1080	35	130.01.009	130.00.009
4130	325	405 (+20)	2860	1240	40	130.01.012	130.00.012
4670	325	405 (+20)	2430	1400	45	130.01.015	130.00.015
5210	325	405 (+20)	2120	1560	50	130.01.028	130.00.018



Mitat sivulla 32



ilman turvareunusta  
molempinpuolinen  
turvareunus  
yksi turvareunus

**vakiona**  
**vakonia**  
**valittavissa**

laippakiinnitys,  
pulttivarmistus  
urakiinnitys  
saranakiinnitys

**vakiona**  
**valittavissa**  
**valittavissa**

Saatavana myös asiakaskohtaisesti mitoitettuna.

Kaikki ajosillat ovat saatavissa taittuvina.