



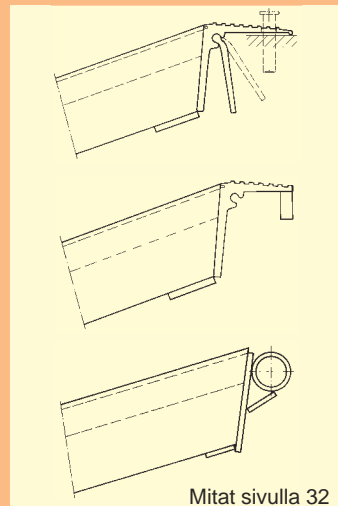
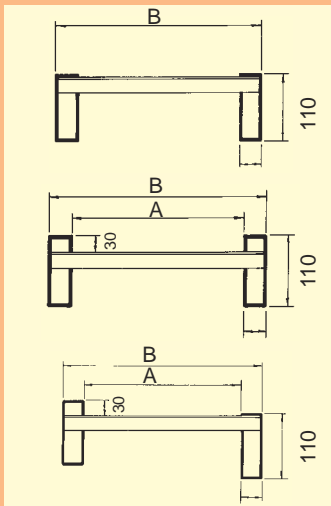
Malli AVS 110

Suurin kantavuus
4050 kp/pari

Nämä ajosillat soveltuvat keskiraskaiden ajoneuvojen, kuten rakennuskoneiden, puutarhalaitteiden tai nurmikkotraktoreiden lastaamiseen, jotka on varustettu ilmakumirenkain tai kumiteloin. Ajosillan alaosassa on ajouran vahvistus, joka pidentää merkittävästi käyttöikää. Ajosillat voidaan toimittaa tilaajan valinnan mukaisesti turvareunuksen kanssa, ilman sitä tai yksipuoleisella turvareunuksella varustettuna. Kaikki ajoluiskat ovat saatavissa myös taittuvina.



Pituus L (mm)	Ajouran (A) leveys (mm)	Ulkoleveys (B) (mm)	Kantavuus (kp/pari) akseliväli 1,5 m	Korkeusero H 30 %:n kalte- vuuskulma (mm)	Paino (kg/kpl)	Tuotenumero	
						ilman reunusta	reunuksen kanssa
1610	245	305 (+20)	4050	500	13	110.01.000	110.00.000
1970	245	305 (+20)	3310	590	15	110.01.002	110.00.002
2330	245	305 (+20)	2800	720	17	110.01.005	110.00.005
3230	245	305 (+20)	1810	950	23	110.01.010	110.00.010
3950	245	305 (+20)	1360	1175	27	110.01.015	110.00.015
4670	245	305 (+20)	1090	1400	31	110.01.020	110.00.000
1610	340	400 (+20)	4050	500	15	110.01.024	110.00.024
1970	340	400 (+20)	3310	590	17	110.01.026	110.00.026
2330	340	400 (+20)	2800	720	20	110.01.029	110.00.029
3230	340	400 (+20)	1810	950	26	110.01.034	110.00.034
3950	340	400 (+20)	1360	1175	31	110.01.039	110.00.039



Mitat sivulla 32

ilman turvareunusta
moleminpuolinen
turvareunus
yksi turvareunus

vakiona
vakonia
valittavissa

laippakiinnitys,
pulttivarmistus
urakiinnitys
saranakiinnitys

vakiona
valittavissa
valittavissa



Saatavana myös asiakaskohtaisesti mitoitettuna.