

# Malli AVS

Terästelaketjuajoneuvoille, suurin kantavuus 8500 kp/pari



Nämä ajoluiskat on kehitetty erityisesti esim. terästelaketjuin varustettujen raskaiden rakennuskoneiden ja kuormaajien lastaamiseen. Ajopinta on tehty muotoillusta, liukumisen estävästä alumiiniprofiilista. Ajoluiska ovat saatavana seuraavilla kiinnitysvaihtoehtoilla: yläreunan laippakiinnitys, urakiinnitys, saranakiinnitys 60 mm:n akselia käyttäen. Lisäksi saatavana keskeltä taittuvana, tukijalalla varustettuna tai kaksiosaisena, erillisellä tuella.

Kiinteärakenteisiin ajosiltoihin voidaan liittää jousikevennys, joka helpottaa merkittävästi siltojen nostamista ja laskemista. Oheisista kuvista on nähtävissä kaikki mallit, sekä saranoidut että jousikevennetyt.

## Malli AVS 150

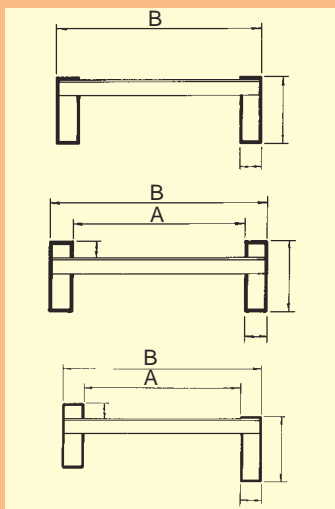
Pituus L (mm)	Ajouran (A) leveys (mm)	Ulkoleveys (B) (mm)		Kantavuus (kp/pari) akseliväli 2,0 m	Korkeusero H 30 %:n kaltevuuskulma (mm)	Paino (kg/kpl)	Tuotenumero	
		ilman reunusta	renuksen kanssa				ilman reunusta	renuksen kanssa
2640	400	500 (+20)		7300	790	44	150.11.002	150.10.002
3040	400	500 (+20)		6300	910	49	150.11.004	150.10.004
3640	400	500 (+20)		5200	1090	57	150.11.007	150.10.007
4040	400	500 (+20)		4400	1210	64	150.11.009	150.10.009
4440	400	500 (+20)		3800	1330	70	150.11.011	150.10.011
5040	400	500 (+20)		3250	1510	79	150.11.014	150.10.014

## Malli AVS 170

Pituus L (mm)	Ajouran (A) leveys (mm)	Ulkoleveys (B) (mm)		Kantavuus (kp/pari) akseliväli 2,0 m	Korkeusero H 30 %:n kaltevuuskulma (mm)	Paino (kg/kpl)	Tuotenumero	
		ilman reunusta	renuksen kanssa				ilman reunusta	renuksen kanssa
2840	400	520 (+20)	500 (+20)	8000	850	51	170.11.003	170.10.003
3240	400	520 (+20)	500 (+20)	6900	970	58	170.11.005	170.10.005
3840	400	520 (+20)	500 (+20)	5300	1150	68	170.11.008	170.10.008
4240	400	520 (+20)	500 (+20)	4600	1270	73	170.11.010	170.10.010
4640	400	520 (+20)	500 (+20)	4000	1390	81	170.11.012	170.10.012
5240	400	520 (+20)	500 (+20)	3400	1570	90	170.11.015	170.10.015
5440	400	520 (+20)	500 (+20)	3200	1645	94	170.11.016	170.10.016

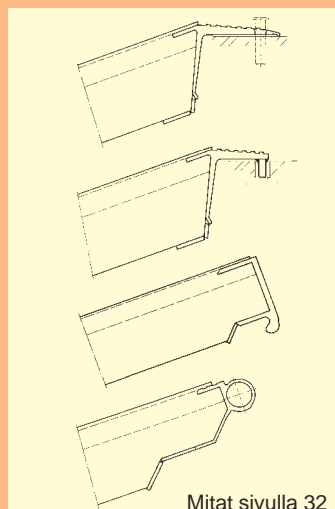
## Malli AVS 200

Pituus L (mm)	Ajouran (A) leveys (mm)	Ulkoleveys (B) (mm)		Kantavuus (kp/pari) akseliväli 2,0 m	Korkeusero H 30 %:n kaltevuuskulma (mm)	Paino (kg/kpl)	Tuotenumero	
		ilman reunusta	renuksen kanssa				ilman reunusta	renuksen kanssa
2840	450	580 (+20)		8500	850	65	200.11.003	200.10.003
3440	450	580 (+20)		8500	1030	78	200.11.006	200.10.006
4240	450	580 (+20)		8200	1270	95	200.11.010	200.10.010
4440	450	580 (+20)		7700	1330	100	200.11.011	200.10.011
5040	450	580 (+20)		6400	1510	110	200.11.014	200.10.014
5240	450	580 (+20)		6100	1570	115	200.11.015	200.10.015



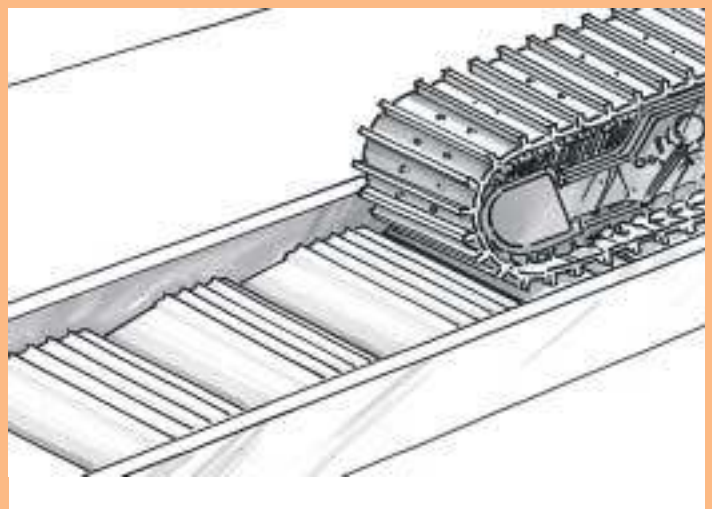
ilman turvareunusta  
molemmipuolinen turvareunus  
yksi turvareunus

**vakiona**  
**vakonia**  
**valittavissa**



laippakiinnitys, pulttivarmistus  
urakiinnitys  
urakiinnitys  
saranakiinnitys

**vakiona**  
**valittavissa**  
**valittavissa**  
**valittavissa**



Ajosillan ajopinnan profilointi mahdollistaa telaketjun optimaalisen pidon.

Saatavana myös asiakaskohtaisesti mitoitetuna.

