

Tarkoitettu pienipyöräisille kuljetusvälineille, kuten käsikärryille tai esim. ilmarenkain varustetuille nokkakärryille. Rei'itetty, liukumista estävä ajopinta soveltuu parhaiten lastaukseen edellä mainituilla kuljetusvälineillä.

Saatavana myös suojareunuksella varustettuna ja/tai taittuvana versiona.



Pituus L (mm)	Leveys B (mm)	Korkeus E (mm)	Korkeusero H kaltevuus 30 % (mm)	Kantavuus (kp/pari) akseliväli 1,0 m	Paino (kg/kpl)	Tuotenumero
1500	200 (+15)	60	450	870	7	081.01.008
2000	200 (+15)	60	600	550	8	081.01.009
2500	200 (+15)	60	750	400	9	081.01.010
3000	200 (+15)	60	900	310	11	081.01.011
1500	300 (+15)	60	450	1340	10	081.01.020
2000	300 (+15)	60	600	890	12	081.01.021
2500	300 (+15)	60	750	650	14	081.01.022
3000	300 (+15)	60	900	510	16	081.01.023
3500	300 (+15)	60	1050	410	18	081.01.024
1500	300 (+15)	70	450	1920	14	081.01.026
2000	300 (+15)	70	600	1620	17	081.01.027
2500	300 (+15)	70	750	1480	21	081.01.028
3000	300 (+15)	70	900	1330	25	081.01.029
3500	300 (+15)	70	1050	1090	29	081.01.030
4000	300 (+15)	70	1200	930	32	081.01.031
1500	400 (+15)	60	450	1680	13	081.01.035
2000	400 (+15)	60	600	1060	16	081.01.036
2500	400 (+15)	60	750	770	19	081.01.037
3000	400 (+15)	60	900	600	22	081.01.038
3500	400 (+15)	60	1050	490	25	081.01.039
1500	400 (+15)	70	450	2390	17	081.01.041
2000	400 (+15)	70	600	2020	21	081.01.042
2500	400 (+15)	70	750	1850	26	081.01.043
3000	400 (+15)	70	900	1750	30	081.01.044
3500	400 (+15)	70	1050	1530	35	081.01.045
4000	400 (+15)	70	1200	1290	39	081.01.046

Pituus L (mm)	Leveys B (mm)	Korkeus E (mm)	Korkeusero H kaltevuus 30 % (mm)	Kantavuus (kp/kappale) akseliväli 1,0 m	Paino (kg/kpl)	Tuotenumero
1500	600 (+15)	60	450	1230	19	081.01.047
2000	600 (+15)	60	600	870	23	081.01.048
2000	600 (+15)	70	600	1210	31	081.01.050
2500	600 (+15)	70	750	1100	38	081.01.051
3000	600 (+15)	70	900	1040	44	081.01.052
1500	800 (+15)	70	450	1520	32	081.01.053
2000	800 (+15)	70	600	1280	41	081.01.054
2500	800 (+15)	70	750	1170	50	081.01.055
3000	800 (+15)	70	900	1110	59	081.01.056

Taitettava versio

Pituus L (mm)	Leveys B (mm)	L 1	L 2	Korkeusero H kaltevuus 30 % (mm)	Kantavuus (kp/pari) akseliväli 1,0 m	Paino (kg/kpl)	Tuotenumero
2000	200 (+15)	940	1105	600	500	8	081.55.009
2500	200 (+15)	1185	1350	750	400	9	081.55.010
3000	200 (+15)	1430	1595	900	300	11	081.55.011
2000	300 (+15)	940	1105	600	650	12	081.55.021
2500	300 (+15)	1185	1350	750	500	14	081.55.022
3000	300 (+15)	1430	1595	900	400	16	081.55.023

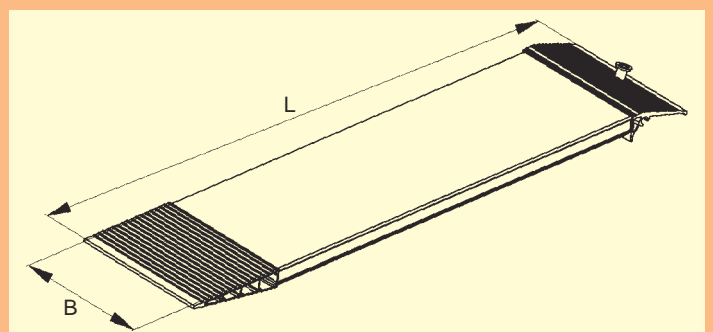
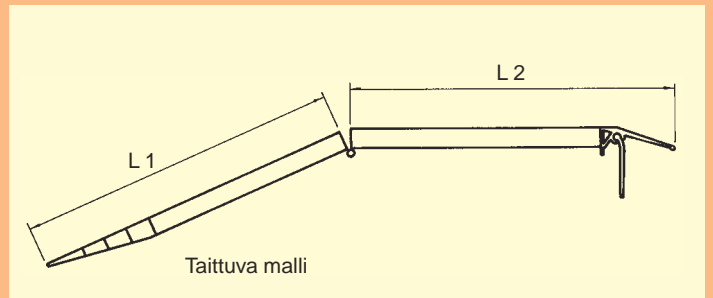
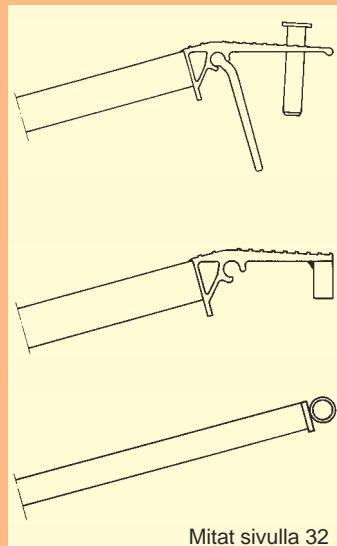
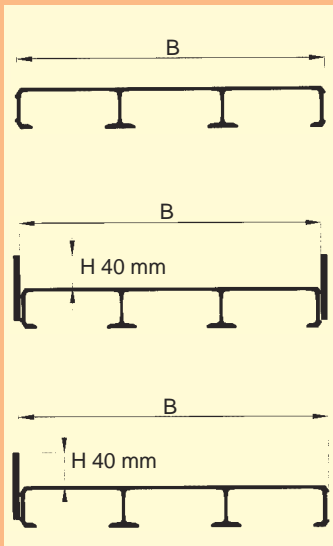
Saatavana myös asiakaskohtaisesti mitoitettuna.



TIETOJA RAKENTEESTA

AOS-ajosillat on valmistettu lujarakenteisesta, säänvaihteluja kestävästä alumiiniseoksesta. Näin on saatu aikaan pieni rakennekorkeus, minimaalinen keveys sekä erinomainen kantavuus.

Sillan alapäähän liitetty kiilakappale varmistaa sujuvan siirtymisen maatasosta sillalle. Kaikissa lastaussilloissa on vakiovarusteena laippa- ja pulttikiinnitys. Erityinen ajopinnan rei'itys minimoi liukumisvaaran.



ilman turvareunusta
molemmipuolinen
turvareunus
yksi turvareunus

vakiona
valittavissa
valittavissa

laippakiinnitys,
pulttivarustus
urakiinnitys
saranakiinnitys

vakiona
valittavissa
valittavissa