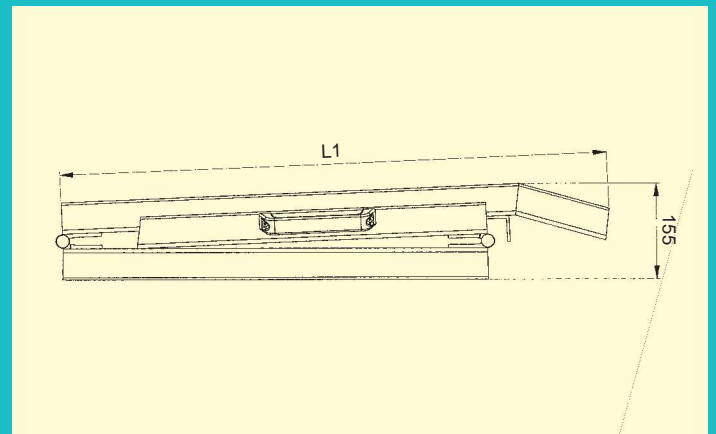
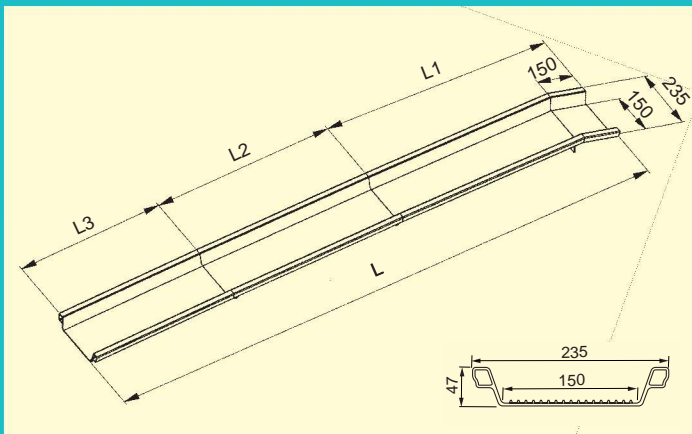


Malli ABS-Z

Kolmeen osaan taittuva ABS silta on ratkaisu silloin, kun halutaan silta todella pieneen tilaan säilytettäväksi.



Saatavana myös asiakaskohtaisesti mitoittuna.



Tilausnumero	Malli	Pituus (mm)	Mitta (mm)			Sisäleveys (mm)	Ulkoleveys (mm)	Kantavuus (kg/pari)	Tason korkeus 20 % :n nousulla (mm)	Paino (kg/kpl)
			L 1	L 2	L 3					
082.66.001	ABS - Z	2035	850	650	535	150	235	400	370	9
082.66.002	ABS - Z	2785	1100	900	785	150	235	325	520	12
082.66.003	ABS - Z	3535	1350	1150	1035	150	235	250	670	14