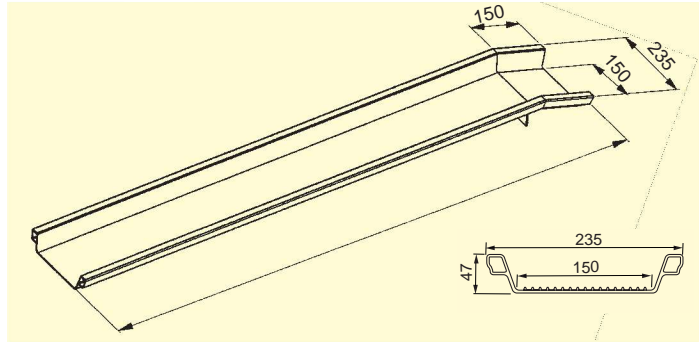


Malli ABS

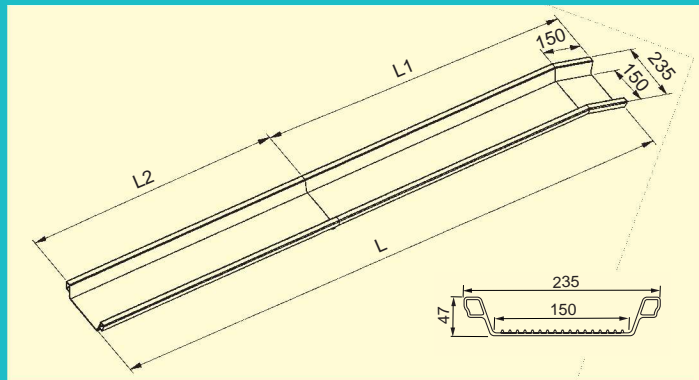
ABS alumiiniset ajoluiskat valmistetaan jäykkäpuriste-profiileista, jotka tarjoavat parhaan ratkaisun suhteessa omaan painoon ja kantavuuteen. Luiskan sisäleveys on 150 mm: ä ja se soveltuu erinomaisesti pyörätuoli käyttöön. Muotoilun ansiosta luiskat voidaan kuljetuksen ja säilytyksen ajaksi pakata sisäkkäin.



Tilausnumero	Malli	Sisäleveys (mm)	Pituus (mm)	Ulkoleveys (mm)	Kantavuus (kg/pari)	Korkeusero 20 % :n nousulla (mm)	Paino (kg/kpl)
082.00.004	ABS	150	1000	235	700	165	5
082.00.005	ABS	150	1500	235	600	265	6
082.00.001	ABS	150	2000	235	500	365	8
082.00.002	ABS	150	2500	235	400	465	10
082.00.003	ABS	150	3000	235	350	565	12

Malli ABS-F

Täyttävä malli ABS silloista. Pieni tilantarve, helppo käsitellä ja varastoida.



Tilaus numero	Malli	Pituus (mm)	Mitta (mm)		Sisäleveys (mm)	Ulkoleveys (mm)	Kantavuus (kgs/pari)	Tason korkeus 20 % :n nousulla (mm)	Paino (kgs/kpl)
			L 1	L 2					
082.55.005	ABS - F	1500	850	650	150	235	400	265	7
082.55.001	ABS - F	2000	1100	900	150	235	400	365	9
082.55.002	ABS - F	2500	1350	1150	150	235	350	465	11
082.55.003	ABS - F	3000	1600	1400	150	235	300	565	13