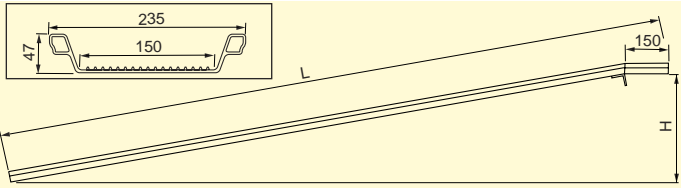


MALLI ABS



Nämä alumiiniset ajoluiskat valmistetaan jäykkäpuristeprofiileista, jotka tarjoavat parhaan ratkaisun suhteessa omaan painoon ja kantavuuteen.

Luiskan sisäleveys on 150 mm ja se soveltuu siitä syystä erittäin hyvin esim. moottoripyörien, korkeapainepesureiden, generaattoreiden, rullatuolien jne. kuormaamiseen. Muotoilun ansiosta luiskat voidaan kuljetuksen ajaksi pakata sisäkkäin. Saatavana myös taittuva malli.

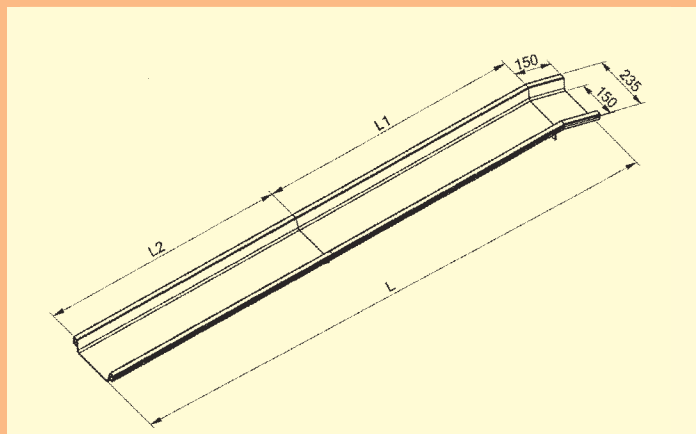


Pituus L (mm)	Ajouran leveys (mm)	Ulkoleveys (mm)	Kantavuus (kp/pari) akseliväli 1,0 m	Korkeusero H 30 %:n kaltevuuskulma (mm)	Paino (kg/kpl)	Malli	Tuotenumero
1000	150	235	700	300	5	ABS 04	082.00.004
1500	150	235	600	450	6	ABS 05	082.00.005
2000	150	235	500	600	8	ABS 01	082.00.001
2500	150	235	400	750	10	ABS 02	082.00.002
3000	150	235	350	900	12	ABS 03	082.00.003

MALLI ABS

Taittuva

Edellisen pohjalta kehitetty malli, joka voidaan taittaa tilan säästämiseksi.



Pituus L (mm)	Ajouran leveys (mm)	Ulkoleveys (mm)	Kantavuus (kp/pari) akseliväli 1,0 m	Korkeusero H 30 %:n kaltevuuskulma (mm)	Paino (kg/kpl)	Mitat (mm)		Tuotenumero
						L 1	L 2	
2000	150	235	400	600	9	950	900	082.55.001
2500	150	235	350	750	11	1200	1150	082.55.002
3000	150	235	300	900	13	1450	1400	082.55.003

Saatavana myös asiakaskohtaisesti mitoitettuna.